



CONDAIR RS

향상된 스케일 관리 기능의
저항식 스팀 가습기



습도 제어 및 증발 냉각

 **condair**

혁신적인 스케일 관리로 서비스 간 주기 연장

스테인리스 보일링 실린더

실린더는 세척이 가능하기 때문에, 일정주기로 교체해야하는 플라스틱 실린더와 달리 운영비를 절감할 수 있습니다.

정밀한 제어가 가능한 저항 히팅 소자 탑재

저항 히터 기술로 일관되고 정확한 습도 제어가 제공됩니다. 배출되는 스팀은 소자로부터 제공되는 열에 의해 직접 제어됩니다. 이것은 물을 통해 전류를 흐르게 하고 그 수위를 변화시켜 스팀 배출량을 제어하는, 전극봉식 보일러 가습기와는 다릅니다.

Condair RS 는 메인 급수라인에는 $\pm 3\%$ RH 로, RO 쪽으로는 $\pm 1\%$ RH 의 범위의 정밀제어를 제공합니다.

플라스틱 내부 라이너

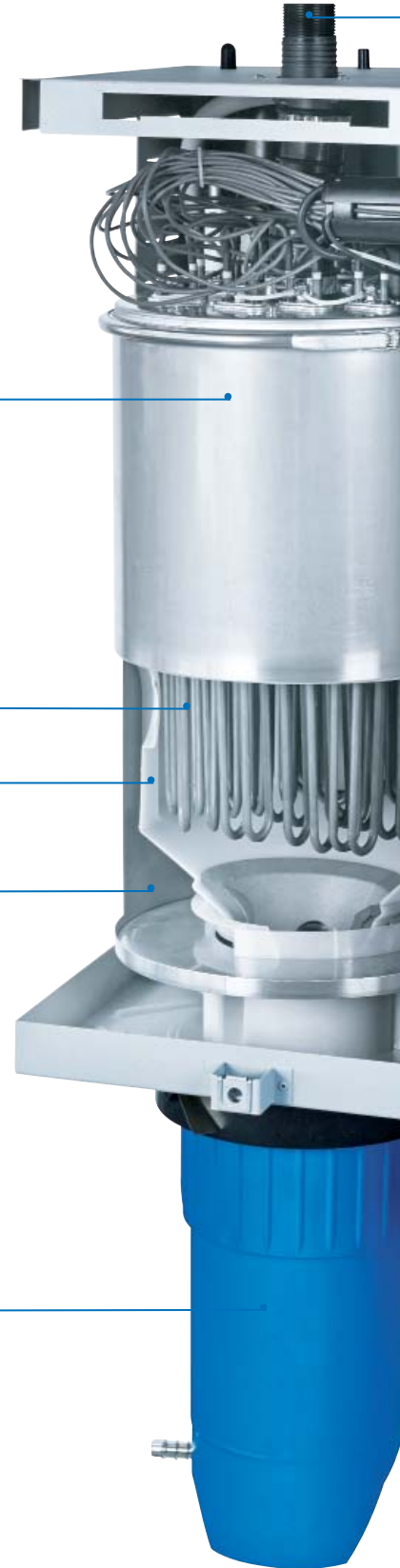
써멀 인슐레이터를 장착하여 실린더 내부에 두 개의 독립온도 영역을 확보합니다.

급수/드레인부 막힘을 방지해주는 Cold Water Pool

외부 실린더의 트윈 월(Wall)과 내부 플라스틱 라이너 사이에 급수/배수를 위치시켜서, 이들 관로의 온도는 스케일 생성을 억제하는 수준의 온도로 유지됩니다. 이를 통해 막힘을 방지하고 서비스 간 운용기간을 더 연장할 수 있습니다.

스케일 수거 탱크

실린더 하부 외부에 위치한 탱크는 히팅 소자와 플라스틱 라이너로부터 분리되는 스케일을 수집합니다. 몇 분 내에 배수와 탱크 분리, 스케일 비우기 및 재조립이 가능합니다. 이는 주요 서비스에 필요한 시간을 최대 3배까지 연장해드립니다.





스팀 배출 옵션



덕트용 호스가 있는
Condair RS.



실내 직접 분사용 팬이
있는 Condair RS.

싱글 유닛에서 가용한 고용량 스팀 가습

Condair RS 는 싱글 실린더로는 최대 40kg/hr 를, 더블 실린더 모델의 경우 80kg/hr 를 제공합니다. 네 대의 싱글 유닛을 이용하여 최대 160kg/hr 가습용 마스터/슬레이브를 구성하여 제어할 수 있습니다.



터치 스크린 제어

향상된 유저 인터페이스는 이전에 경험하지 못한 정밀한 오퍼레이션 제어와 진단 리포팅을 제공합니다. USB를 연결하면 Excel에서 성능 데이터를 다운로드할 수 있을 뿐만 아니라, 소프트웨어 업데이트를 로드할 수 있습니다. Modbus RTU, BACnet IP, BACnet MSTP master 또는 slave 모드를 이용한 표준 연결을 제공하며, 옵션으로 BACnet IP 인증, MSTP BTL 인증 또는 LonWorks 인증으로 연결이 가능합니다.

Modbus®



실외 인클로저 옵션
IP55 등급의
초소형 캐비닛



Condair RS 저항식 스팀 가습기는 실린더 교체 비용없이 신뢰할 수 있고 정확한 습도 제어를 제공합니다.

특허받은 스케일 관리 기능을 통해 시스템에서 스케일을 빠르고 효율적으로 제거할 수 있습니다. 이는 다른 저항식 가습기와 비교하여 주요 서비스 간의 운용 기간을 최대 3배까지 연장합니다.

메인 급수라인에는 ± 3% RH 로, RO 쪽으로는 ± 1% RH 의 범위의 정밀제어를 제공합니다.



히팅 소자에 형성되는 스케일은 분리되어 스케일 탱크에 모여지게 되고, 쉽게 제거할 수 있습니다.

특허받은 스케일 관리

모든 스팀 가습기는 주 급수를 이용할 때, 물이 증발하면서 실린더에 석회물을 생성시킵니다. 가습기가 이 물때를 관리하는 방법에 따라 시스템의 사용 및 서비스 용이성이 결정됩니다.

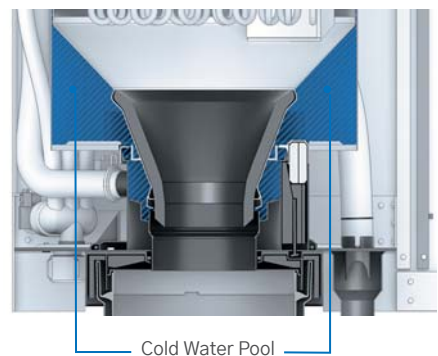
Condair RS의 특허 받은 스케일 관리 시스템은 동급의 다른 모든 가습기와는 다르게 세계에서 가장 사용자 친화적인 저항식 가습기를 만듭니다.

히팅 소자에 형성된 스케일은 정상 작동 중에 제거되어 외부에 위치한 수집 탱크로 떨어집니다. 스케일의 제거는, 장치 내 물을 배수시키고, 온도는 낮춘 다음 스케일 탱크를 분리하여 쉽게 진행할 수 있습니다.

이를 통해 가습기의 캐비닛을 열 필요없이 간헐적인 서비스를 빠르고 쉽게 수행할 수 있으며 주요 서비스 간의 기간을 최대 3배까지 확대할 수 있습니다.

펌프 배수

스케일 탱크 위에 펌프 드레인을 장착하여, 스케일이 건물의 배수관으로 흘러 들어가지 않고 스케일탱크로 모여집니다. 이것은 펌프와 배관이 스케일로 막히는 것을 방지합니다.



Cold Water Pool

실린더의 내부 플라스틱 라이너와 외부 금속 케이싱 사이에 급수/배수를 위치시켜서 스케일로 인한 막힘을 방지합니다. 온도가 약 55°C로 유지되기 때문에, 스케일이 이 영역에 떨어지거나 형성될 수 없습니다. 이 혁신적인 디자인은 주요 서비스 간의 긴 운영 기간을 더욱 가능케 합니다.



고성능 및 적은 운영 비용

저항식 가습기 기술의 장점

저항식 가습기는 저항 히터 소자에서 물로 열을 전달하여 스팀을 생산합니다. 이것은 물을 통해 전류를 통과시키는 전극 방식 가습기와는 다릅니다. 이 차별화된 가열 기술은 두 기술을 비교할 때 몇 가지 이점이 있습니다.

플라스틱 실린더 교체가 필요 없음

물에 전류가 흐르지 않기 때문에, 세척 가능한 금속 실린더를 사용할 수 있어서, 운영비를 크게 줄일 수 있습니다.

매우 정밀한 제어

수위나 전도도를 제어하는 대신 물에 열을 가감하여 스팀 출력을 제어합니다. 그 결과 메인 급수라인에는 $\pm 3\%$ RH 로, RO 쪽으로는 $\pm 1\%$ RH 의 범위의 정밀제어를 제공합니다.

RO 장치 사용 가능

물의 미네랄 성분이 스팀 출력에 영향을 미치지 않으므로, 저항식 가습기는 RO 장치를 사용할 수 있습니다. 이는 실제로 스케일 축적을 제거하여, 서비스를 줄이고, 스케일 제거를 위한 별도의 서비스 필요를 제거함으로써 습도 제어를 향상시킵니다.



직관적 운영제어와 향상된 리포팅의 터치스크린 컨트롤러

손끝에서 제어

Condair RS는 최신 터치 스크린 제어판을 통합하여, 직관적인 작동과 광범위한 보고 정보를 제공합니다.

모든 운용 패러미터들은 사용자에게 작동에 관한 추가 정보와 자세한 문제 해결 제안을 제공하는 화면 기능을 통해 한눈에 볼 수 있습니다.

USB 연결을 통해 모든 성능 데이터를 기록하고 고급 분석파일을 Excel로 내보낼 수 있습니다. USB 포트를 통해

소프트웨어를 쉽게 업그레이드할 수도 있습니다.

BMS 연결은 Modbus RTU, BACnet IP 및 BACnet MSTP 마스터 또는 슬레이브 모드와 함께 표준으로 포함됩니다. 선택적으로 BACnet IP 인증, MSTP 인증 또는 LonWorks 인증을 설치할 수 있습니다.



작동 상태, 오류 및 유지 관리 데이터는 USB를 통해 기록되고 Excel에서 분석됩니다.



다양하고 폭 넓은 액세서리와 옵션

Condair RS 옵션

위생 팩

스케일 탱크의 솔레노이드 밸브는 시스템이 내부의 물을 완전히 배수되도록 합니다.

원격 제어 유닛

메인 유닛에 연결가능한, RJ45 케이블이 연결되는 월 마운팅 디스플레이 유닛.



팬 장치

최대 40kg/h의 직접 실내 가습용. 팬 장치는 가습기 바로 위에 위치시키거나 또는 원격으로 위치시킬 수 있습니다.

배수 온도 조절 장치

배수되는 물의 온도를 60°C 이하로 낮추기 위해, 버려지는 물과 급수되는 새 물이 혼합됩니다.

프로세스 버전

향상된 습도 정확도를 위한 고급 반도체 트라이악(Triac) 제어.



실외 인클로저 (옥외설치용)

매우 작은 공간에 설치가 가능하고 일정높이로 위치시킬 수 있는 핸들이 있는 IP55 등급 캐비닛.

RO 필터

공급수에서 미네랄을 95% 제거하여 유지 보수를 줄이고 향상된 습도 제어를 가능하게 해줍니다.

마운팅 랙

현장에서 다양한 높이로 쉽게 설치할 수 있는 조절 가능한 마운팅 랙.



소형 증발 스팀 매니폴드

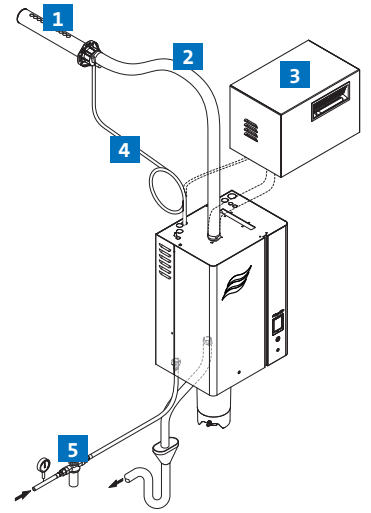
Optisorp 스팀 매니폴드는 공조장치에서 매우 짧은 증발 거리를 제공합니다.

시스템 개요

- 스테인리스 스팀 실린더
- 특허 받은 스케일 관리
- 외부 스케일 탱크
- 원격 ON/OFF, 운영 및 오류 표시 기능
- 터치 스크린 작동
- 자가 진단 시스템
- 실시간 시계
- BMS 연결 - Modbus RTU, BACnet IP, BACnet MSTP 마스터 또는 슬레이브 모드

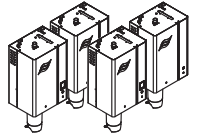
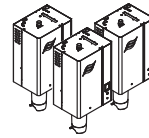
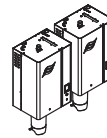
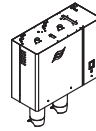
옵션

- OptiSorp 다중 스팀 디스트리뷰션 시스템
- 덕트/룸 설치용 습도 센서
- 덕트/룸 하이그로스탯
- 압력 보상장치 세트(최대 10,000 Pa)
- RO 워터 필터
- 마운팅 랙
- 위생 팩
- BMS 연결 - BACnet IP 인증, MSTP BTL 인증, LonWorks 인증
- IP 55 등급 실외용 인클로저
- 원격 제어 유닛



액세서리

- 1 덕트 설치용 스팀 디스트리뷰션 시스템
- 2 스팀 디스트리뷰션 호스
- 3 실내 직접 가습용 분사장치
- 4 콘덴싱 호스
- 5 필터 밸브



기술 데이터

Housing sizes	Small			Medium						Large			2x Medium Master-Slave			3x Medium Master-Slave			4x Medium Master-Slave	
제품 참조	RS 5	RS 8	RS 10	RS 16	RS 20	RS 24	RS 30	RS 40	RS 50	RS 60	RS 80	RS 50	RS 60	RS 80	RS 100	RS 120	RS 140	RS 160		
치수 WxHxD	mm 420 x 987 x 370			530 x 1,097 x 406						1,000 x 1,097 x 406			2x 530 x 1,097 x 406			3x 530 x 1,097 x 406			4x 530 x 1,097 x 406	
작동 무게	kg 40.2			65.8						132.0			131.6			197.4			263.2	
히팅 전압	최대 증기 출력																			
400V 3Ph 50-60Hz	kg/h	5.1	8.1	9.9	16.1	19.8	24.2	29.8	40.0	49.6	59.6	80.0	19.8 + 29.8	2x 29.8	2x 40.0	2x 29.8 + 40.0	3x 40.0	2x 29.8 + 2x 40.0	4x 40.0	
230V 1Ph 50-60Hz	kg/h	5.0	8.0	9.8	-	-	-	-	-	-	-	-	-	-	-	-	-	-	-	
컨트롤 전압	230V 1Ph 50-60Hz																			
적합성 인증	CE, VDE, SVE																			

Condair (대한민국)
 서울시 강남구 테헤란로 504
 해성 1빌딩 4층
 대한민국

kr.sales@condair.com www.condair.kr

